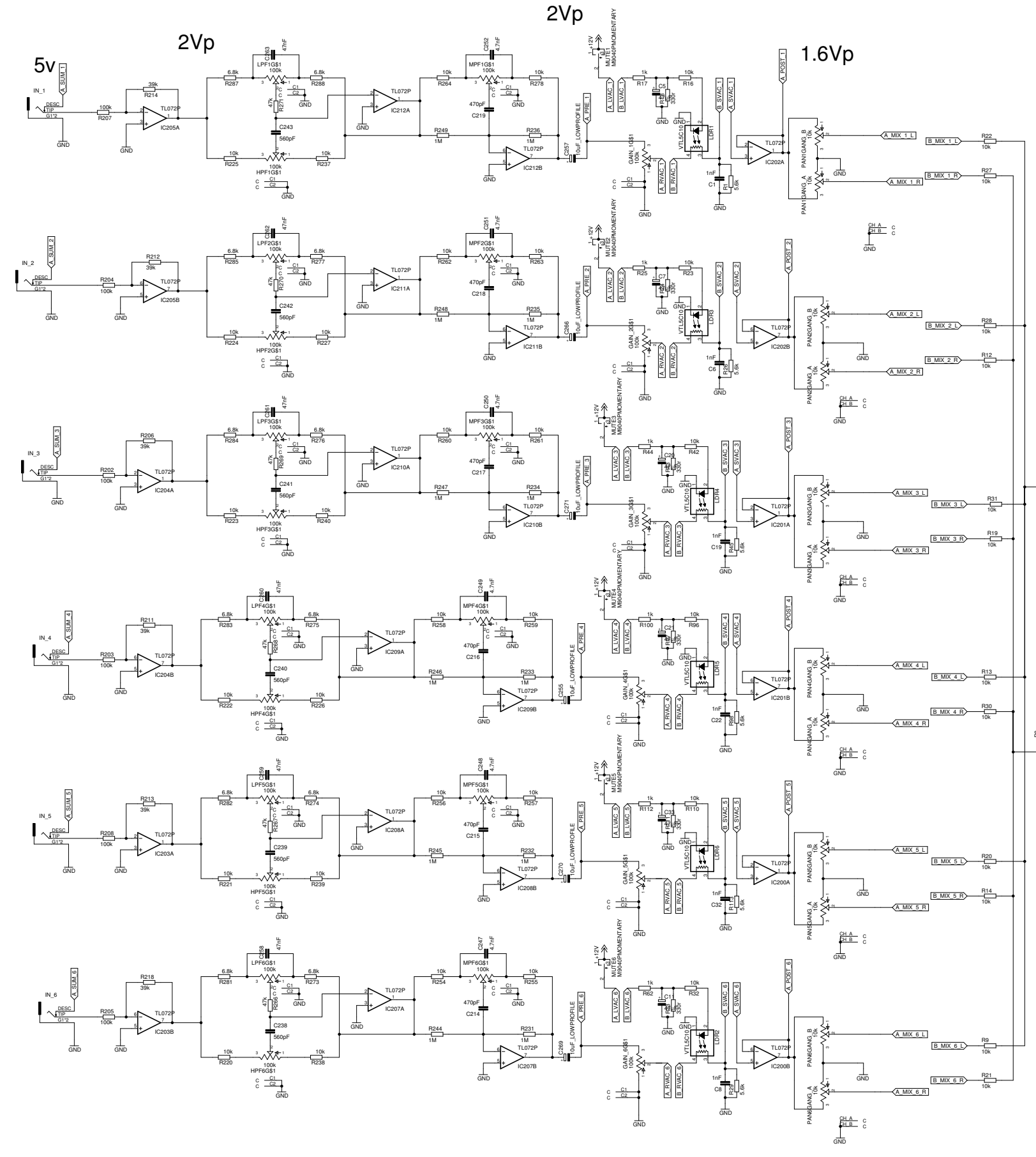
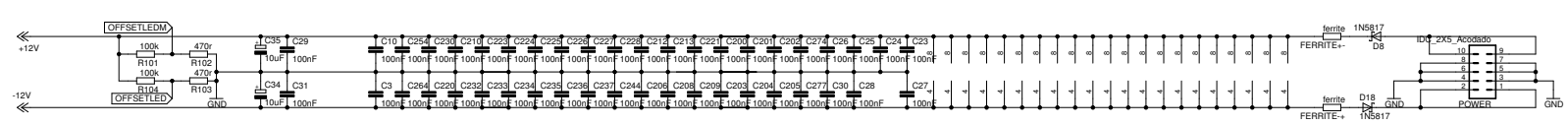
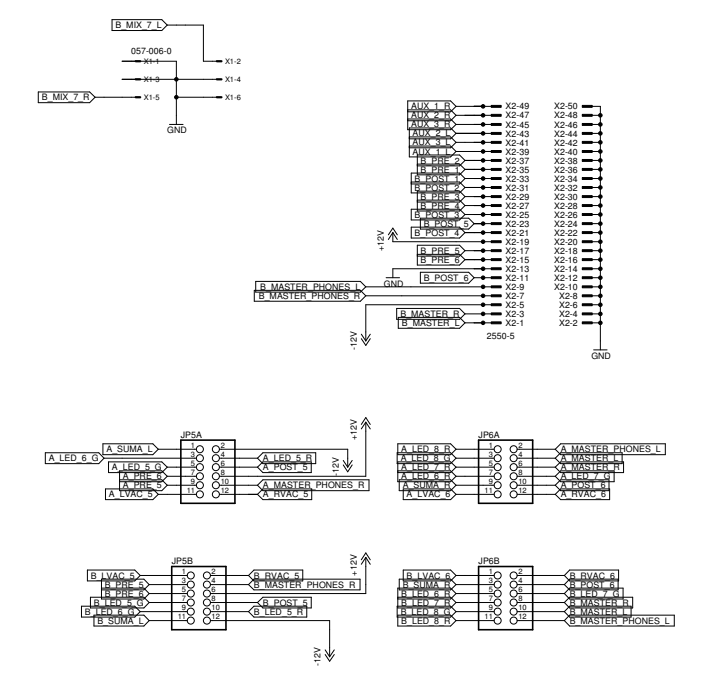
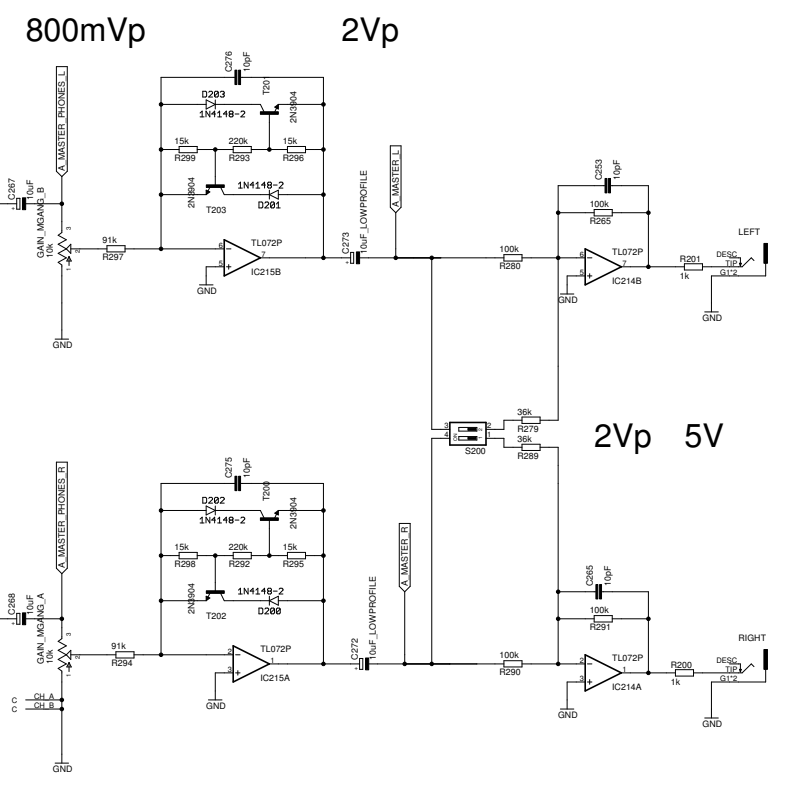
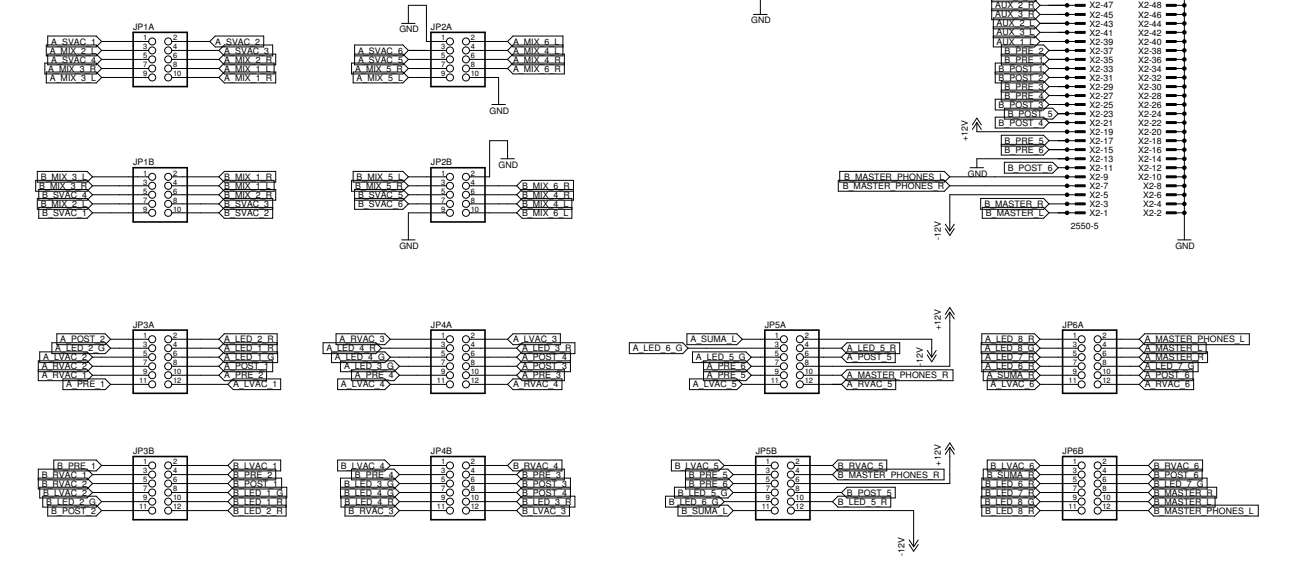
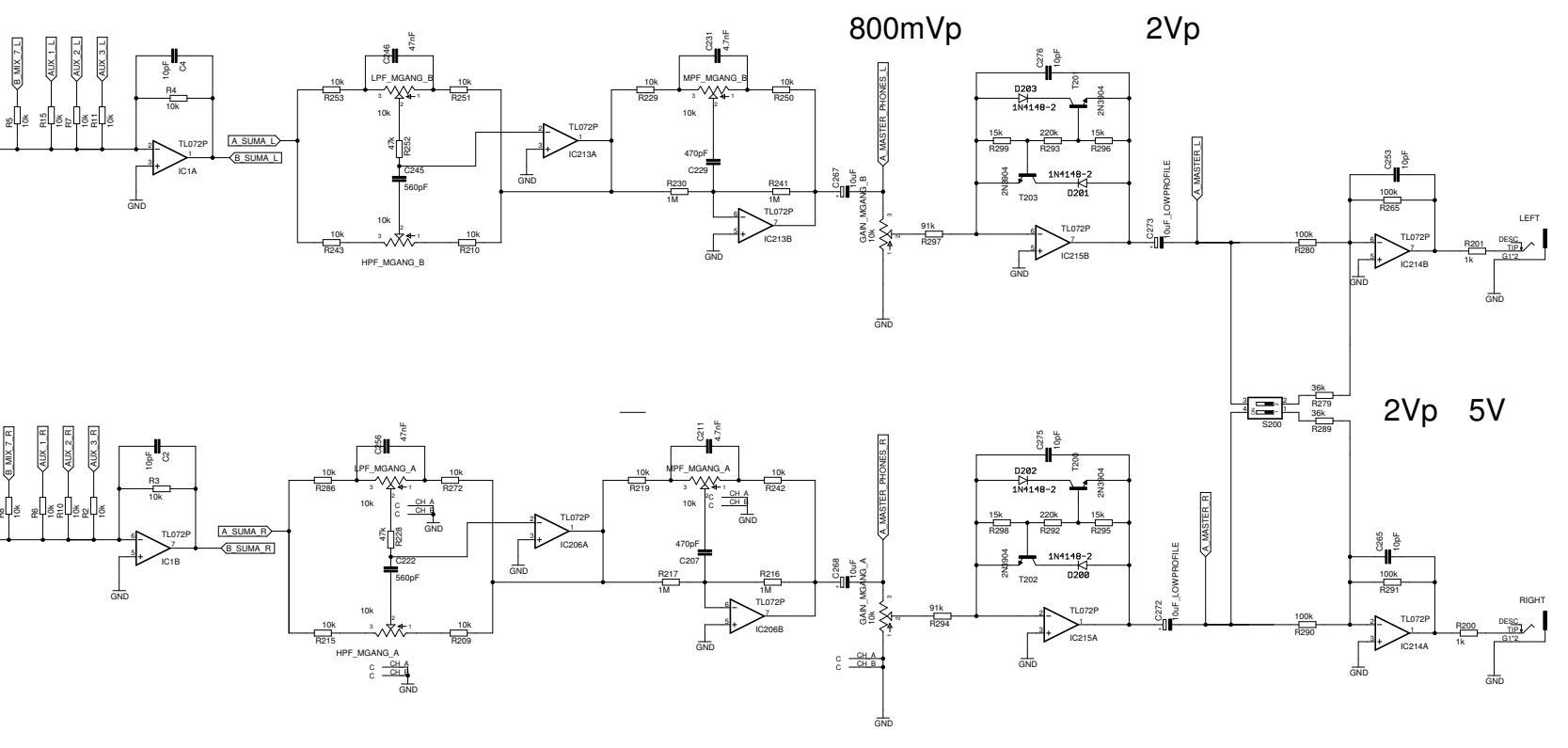


100Hz: +8Vp -500mVp  
 1KHz: +8Vp -500mVp  
 10KHz: +8Vp -500mVp



100Hz: +3Vp -1Vp  
 1KHz: +3Vp -1Vp  
 10KHz: +3Vp -1Vp



2Vp 5V